

AL-160 · 160L

特点

1. 多种类型,可用于蒸汽、空气、水和油等流体。
2. 弹出式结构,确保泄压可靠。
3. AL-160L为提升杆式,达到开启压力的75%以上时,可手动执行泄压检查。
4. 主零件(阀瓣和阀座)为不锈钢材质。用于阀内件的材料为SCS14A(相当于SUS316),具有优异的耐腐蚀性。
5. 先进技术,高质量材质,结构简单,易于维护和检查,惊人的耐久性。



AL-160

AL-160L

规格

型号		AL-160	AL-160L
结构		封闭式	开放杠杆式
适用流体		蒸汽、空气、水、油等非危险性流体	蒸汽、空气
工作压力		0.05-1.0 MPa	
最高温度		220°C *	220°C
材质	阀体	铸造青铜	
	阀瓣、阀座	铸造不锈钢(SCS14A)	
连接方式		JIS Rc螺纹型	

* 用于水、油等液体时,最高温度为150°C。

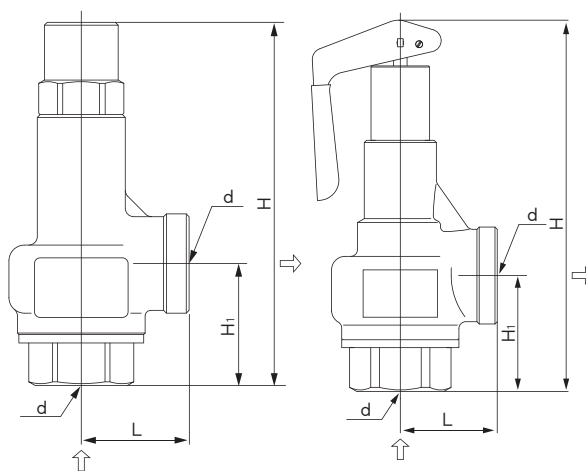
尺寸和重量

●AL-160

公称直径	尺寸(mm)					泄压面积 $\pi D\ell$ (mm ²)	重量 (kg)
	d	L	H ₁	H	阀座口径		
15A	Rc 1/2	34	40	126	16	20.1	0.7
20A	Rc 3/4	38	43	126.5	21	34.6	0.8
25A	Rc 1	43	51.5	142.5	26	53.0	1.1
32A	Rc 1-1/4	50	61.5	179.5	33	93.3	1.8
40A	Rc 1-1/2	60	60	203	41	135.2	2.8
50A	Rc 2	75	76	243.5	51	208.2	4.7

●AL-160L

公称直径	尺寸(mm)					泄压面积 $\pi D\ell$ (mm ²)	重量 (kg)
	d	L	H ₁	H	阀座口径		
15A	Rc 1/2	34	40	148	16	20.1	0.8
20A	Rc 3/4	38	43	148	21	34.6	0.9
25A	Rc 1	43	51.5	165	26	53.0	1.2
32A	Rc 1-1/4	50	61.5	201	33	93.3	1.9
40A	Rc 1-1/2	60	60	226	41	135.2	2.9
50A	Rc 2	75	76	266	51	208.2	4.8



AL-160

AL-160L